

Laffey Electric

D8B 金属开关

🔇 D8B-1 静音开关 | 🔊 D8B-2 脆音开关



静音、脆音 随你选



人居·艺术·科技 LIVING·ART·SCIENCE



不只是产品制造，一直在探索产生“价值”的崭新产业形态

“价值”是如何培养出来的，又应该如何明快地表现。

我们工作的目标就是随时意识到价值产生的根源，同时准确抓住核心。我们的资源是纤细、匠心、亲切、简洁的自然意识，我们的技术旨在开拓未来。不管是产品制造还是涵义塑造，都需要美感意识和技术的双向调节。特别是在为客户提升价值方面，我们更重视对先进技术并加以合理运用的思考方式和创造性。

SWITCH PRODUCT TECHNICAL FEATURES

开关产品技术特点



脆音设计
CLICK SWITCH

满足不同的客户对声音、对手感的需求，脆音开关内部结构是靠金属弹片受力变化来实现开通和闭合，侧在触控的情况下有滴滴的鼠标声，自复位式点开关，有了机械开关的手感，开关触控坚实而清脆，但相比之下手感更加的轻柔。



多种材质选择
Multiple material choices

每一个平台产品都提供了丰富的材质和颜色选择：塑料、不锈钢、铝板、玻璃等，产品外观简约，纹理生动细腻，彰显优雅和时尚艺术气息，使产品质感和触摸手感都能满足不同的客户喜好



专利变背光技术
Patented backlight technology

不同颜色的LED通过线路板的电路和程序控制，使LED灯组的不同颜色的灯相继亮起，进而使按键盖上的字或字符或图案显示不同的颜色，这些颜色可提示为开关不同的工作状态，发光颜色多、隔光效果好



超薄设计
ULTRA-THIN DESIGN

超薄结构，整个面板紧贴墙面，精致的贴墙感，底座超薄结构预留更多的接线位，极大降低因为容线空间不足，强行安装造成的功能键顶出或者面板变形的安全问题，为安装使用更便捷安全



超标准设计
EXTRA-STANDARD DESIGN

从研发到生产，高于国家或行业的设计和和生产标准，提供更好的产品应用到各个建筑领域



连体结构
CONJOINED STRUCTURE

为了使空间的装修风格形成统一，全系列产品都可以做成单体、二连体、三连体、四连体的连体结构，并且在功能模块上更加多元化，使人居空间更加简洁美观



通用性模块化设计
UNIVERSAL MODULAR DESIGN

功能模块通用性结构设计，在相应平台的框架内互相替换，方便拆装维护



可选加外框
OPTIONAL BOX

可根据客户需求选择不同的装饰外框，有K塑料宽框、Z塑料窄框、X锌合金框、J钢架单体、单体、二连体、三连体、四连体，更加的厚重和具有质感，配合不同的装修风格



轻触开关
LIGHT TOUCH SWITCH

突破了传统机械式的开关，打造更加轻柔的电子式轻触开关，内部添加金属弹片或硅胶垫片，触控轻柔回弹有力，分别有大进程和小进程按键结构，随手感喜好而选择



静音设计
MUTE SWITCH

满足不同的客户对声音、对手感的需求，专门开发了静音结构的开关，手感触控轻柔，模拟机械式开关的大进程，采用套层式降噪结构，内藏TPE弹性组件，具有高强度，高回弹性，可以有效减少按键触底和回弹时候的噪音



多色可选
MULTICOLOR OPTIONAL

在不同的材质表面处理的工艺流程都不近相同，有钢琴烤漆、纳米电镀工艺、丝印工艺、一体化注塑工艺、氧化工艺处理等，丰富的颜色选择，在触摸质感和视觉都能满足不同的装修风格



防眩光人性化设计
ANTI GLARE

在黑暗中起夜过程中，眼睛对光非常敏感，太强的白光都会不舒服，但橘红色背发光字或图案，柔和的光源，即使起夜在黑暗中也不会刺眼



金属背光
METAL BACKLIGHT

金属按键雕穿后形成镂空，内藏的LED背光灯透过镂空的字体或图案，形成清晰的背光指示效果，高端产品才有的配置。



多种接线方式兼容
MULTIPLE CONNECTION MODES

KNX总线、弱电干接点、弱电485总线、强电485总线、强电无线zigbee等各种有线、无线开关接线方案，还可以配套普通强电翘板开关和插座。



图文定制
GRAPHIC CUSTOMIZATION

开关上的文字和图文可以根据使用者的场景专属定制，个性的定制方案让使用者清晰识别各个区域的开关功能

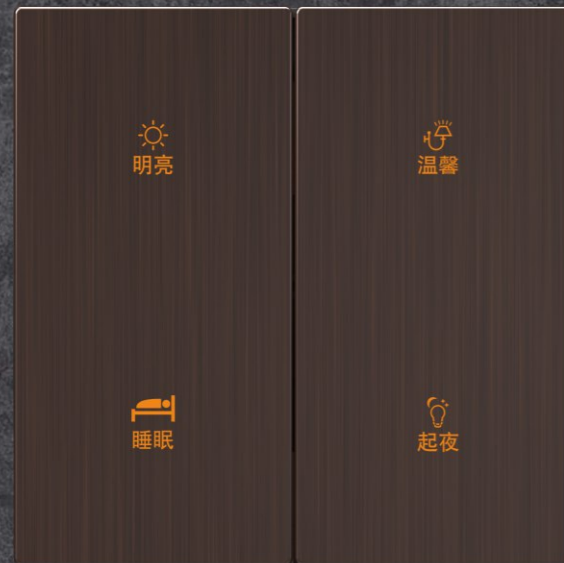


集成一体化模块
INTEGRATION MODULE

将多个单元元件聚合，组合成模块，更具一体化的视觉体验，紧贴的精致感，体现了我们对产品设计“优雅主义”与“实用主义”的完美结合纤薄无框，更具美感

SWITCH SYSTEM DOCKING CONTROL MODULE

系统对接解决方案



- 智能酒店·智能家居
弱电(485协议)中控解决方案(第三方RCU)



- 智能酒店·智能家居
强电(互联互通)无RCU解决方案



- 智能酒店·智能家居
强电(485协议)中控解决方案(第三方RCU)



- 智能酒店·智能家居
220V强电解决方案



- 智能酒店·智能家居
无线ZIGBEE解决方案
强电ZIGBEE解决方案



- 智能酒店·智能家居
KNX总线协议解决方案



- 智能酒店·智能家居
RCU(弱电干接点)解决方案(第三方RCU)



- 智能酒店·智能家居
干电池无线遥控(嵌墙式)解决方案
随意贴无线遥控解决方案



脆音、静音随心触动

纤薄流线型轮廓，满足装修搭配还是凸显个性，总有一款可以满足你的需求。

不锈钢

铝拉丝

轻奢/颜值 不只是材质

在面板材质与配色方面也为消费者提供了丰富的选择。其中，铝材质机身搭配共有香槟金、拉丝灰、拉丝哑黑三种配色，细腻的拉丝纹理简约时尚。不锈钢材质面板搭配乱纹黑、亮黑、琥珀金、枪色。呈现出怀旧，复古的复古青古铜、复古红古铜，更有磨砂质感的高级灰、高级黑、高级白三种配色，更具高端质感。

D8B金属开关

🔇 D8B-1静音开关 🔊 D8B-2脆音开关

静音、脆音 随你选



金属背光



获得专利的变背光设计



多色可选



大行程按键设计



第二代深度改进版



经济型金属包边



各种接线方案



场景文字定制



金属表面工艺



G05 / 高级灰



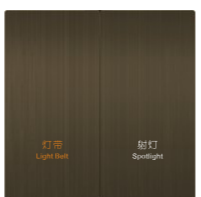
B04 / 高级白



B06 / 高级黑



C01 / 复古红古铜



C02 / 复古青古铜



J07 / 琥珀金



H08 / 亮黑



G07 / 拉丝灰1号



J09 / 拉丝香槟金1号



H09 / 枪色

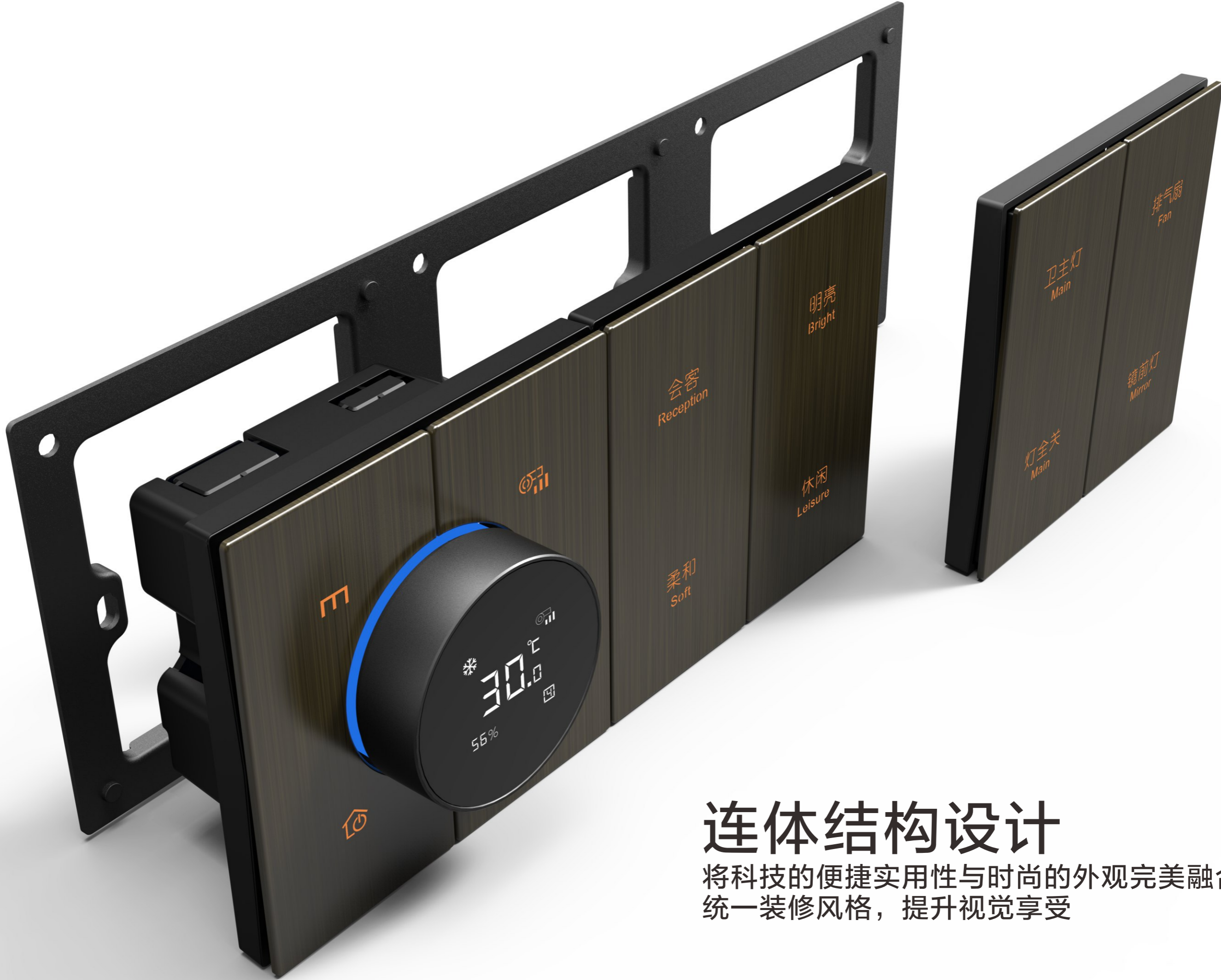


H07 / 乱纹黑



金属包边工艺

纤薄流线型轮廓细腻且有质感



连体结构设计

将科技的便捷实用性与时尚的外观完美融合
统一装修风格，提升视觉享受



G05 / 高级灰

D8B 金属开关

G05 / 高级灰
Grey





D8B 金属开关

C02/复古青古铜
Bronze



智能控制 守护健康
时尚新宠——炫彩旋钮温控



D8B 旋钮温控器

C01 / 复古红古铜
Red bronze



连体结构设计

将科技的便捷实用性与时尚的外观完美融合
统一装修风格，提升视觉享受



D8B 金属开关连体

B04 / 高级白
White



D8B 旋钮温控器



炫彩时尚 秀出自己

一款智能温控，肯定是希望能“秀”出属于自己的特色，旋钮温控配备旋钮有黑色、灰色、银色、香槟金和多彩面板进行选择搭配，可以自由选择搭配属于自己的风格，将科技的便捷实用性与时尚的外观完美融合提升视觉享受，时尚新潮



D8B 金属开关

J09/拉丝香槟金1号
Champagne



D8B 金属开关

J07/琥珀金
Amber



D8B 金属开关

H06 / 高级黑
Black



窗帘开
CURTAIN ON

窗帘关
CURTAIN OFF

纱帘开
SHEER ON

纱帘关
SHEER OFF

D8B金属开关

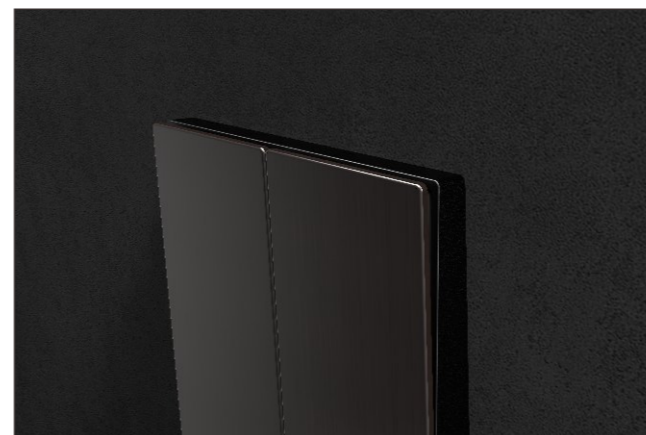
D8B-1 静音开关 | D8B-2 脆音开关

静音、脆音 随你选



PRODUCT DESCRIPTION

产品介绍



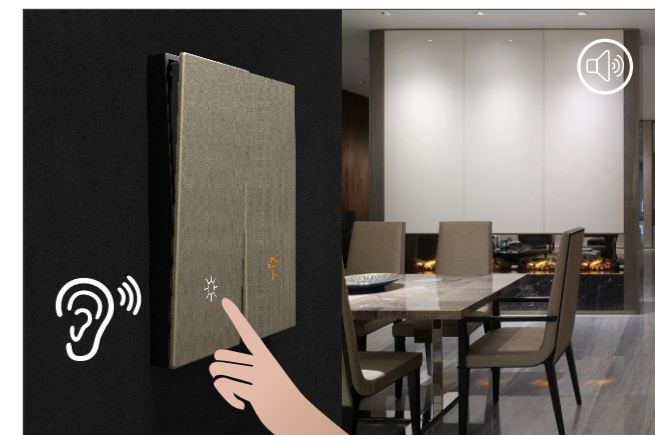
经济型金属全包边工艺



大行程按键设计
解决了金属对无线信号屏蔽的问题



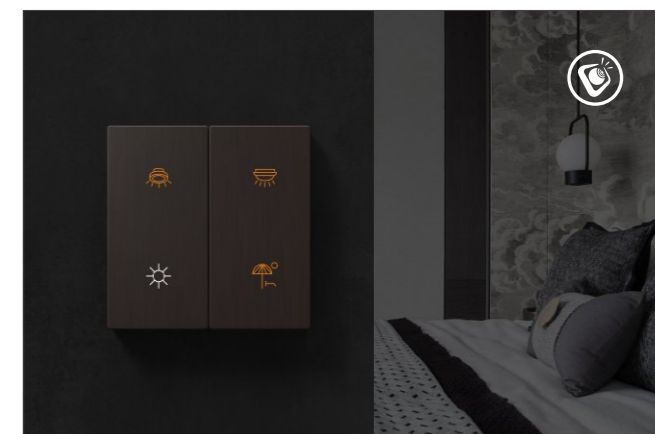
静音开关



脆音开关



开关图文自定义



变背光设计

平台	系列	开关类别	表面材质	表面颜色	产品尺寸 (mm)	输入电压 (V)	安装方式 (mm)	连体位	通讯协议
D平台	D8B	大板 金属全包边 -1静音开关 -2脆音开关	铝板	J09 / 拉丝香槟金1号 G07 / 拉丝灰1号 H11 / 拉丝哑黑1号	86x86mm	220VAC DC12V DC24V	国标86底盒	一位单体 二位连体 三位连体 四位连体	无线Zigbee 弱电485 强电485 220V强电 强电互联互通 弱电干结点 KNX总线 RF433遥控
			不锈钢	H07 / 乱纹黑 H08 / 亮黑 C02 / 复古青古铜 C01 / 复古红古铜 J07 / 琥珀金 H09 / 枪色 G05 / 高级灰 H06 / 高级黑 B04 / 高级白					



金属背光



获得专利的变背光设计



多色可选



大行程按键设计



第二代深度改进版



经济型金属包边



各种接线方案



场景文字定制



金属表面工艺

表面色彩



G05 / 高级灰



B04 / 高级白



B06 / 高级黑



C01 / 复古红古铜



C02 / 复古青古铜



J07 / 琥珀金



H08 / 亮黑



H09 / 枪色



H07 / 乱纹黑



G07 / 拉丝灰1号



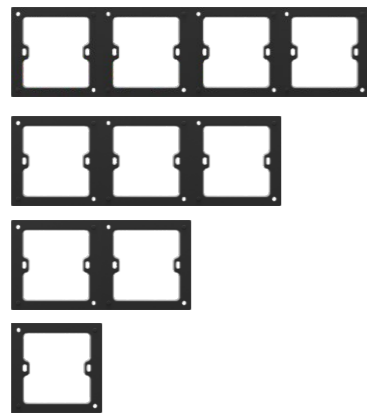
J09 / 拉丝香槟金1号



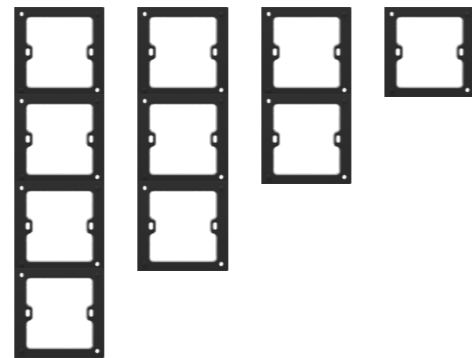
H11 / 拉丝哑黑1号

J钢架

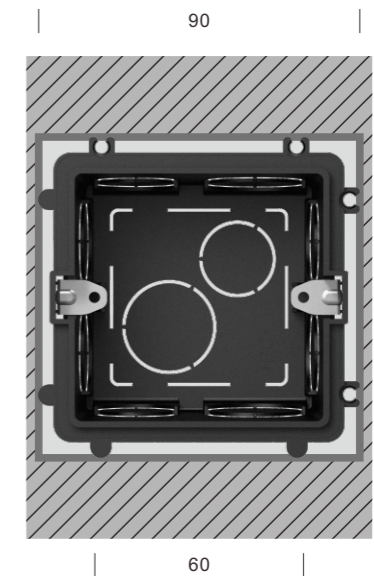
钢架位数横装



钢架位数竖装



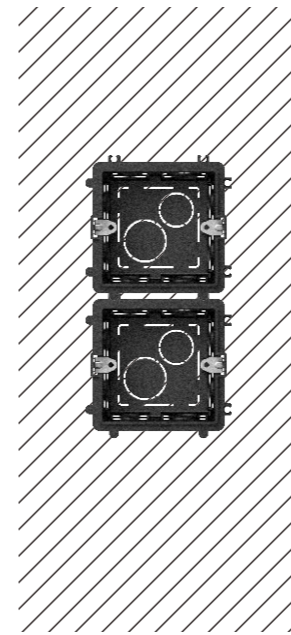
底盒安装



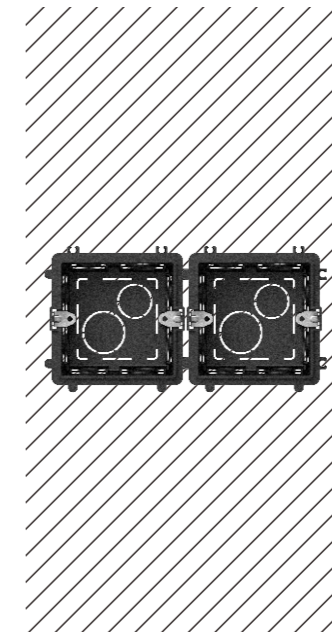
把暗装底盒放进墙壁的开槽位置,尽量使墙面的突出底盒1CM,再安装J钢架和功能键底座,打上螺丝,扣上盖板即可



底盒拼装



竖拼连体



横拼连体

